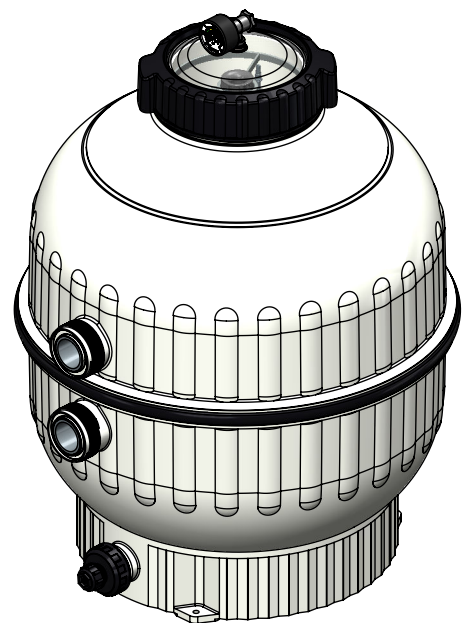
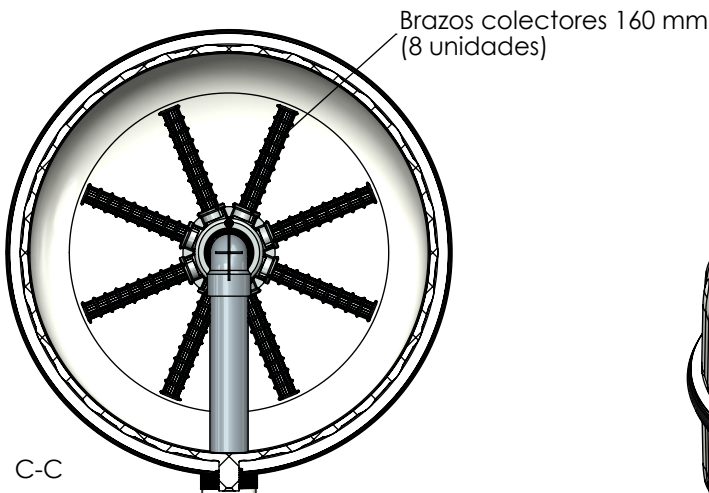
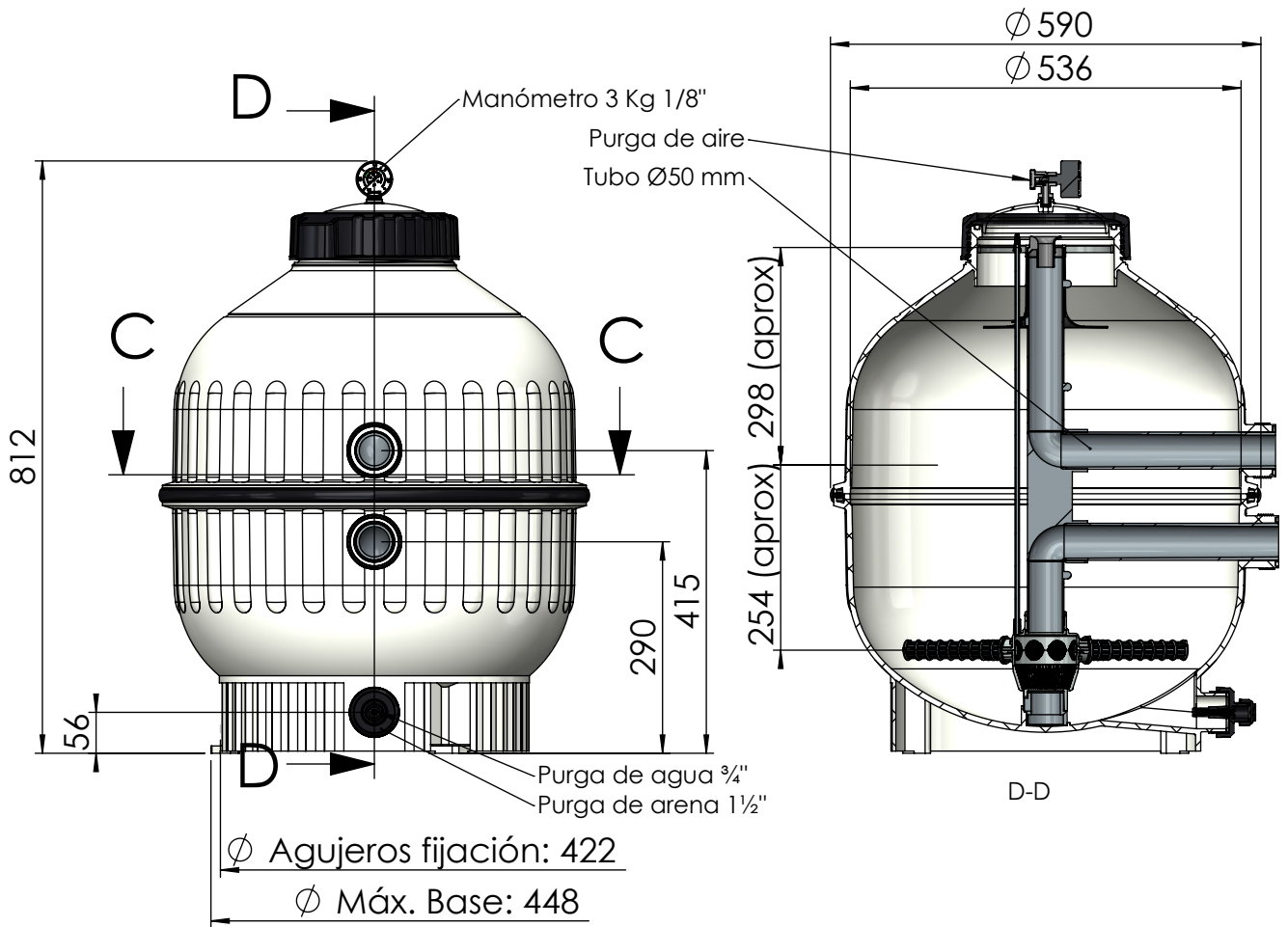


**CODIGO / CODE: 15782-0100**  
**DESCRIPCION: FILTRE CANTABRIC D.500**  
**DESCRIPTION: -**



**TECHNICAL CHARACTERISTICS  
CARACTERISTICAS TECNICAS**

Conexions	Connexions	Conexiones		1 1/2"
Flow	Débit	Caudal	(m <sup>3</sup> /h a 50 m <sup>3</sup> /h/m <sup>2</sup> )	9
Sand	Sable	Arena	(Kg)	100
Diameter	Diamètre	Diámetro	(mm)	500
Filtration	Filtration	Filtración	(m <sup>2</sup> )	0,196
Nº Collector	Nº Collecteur	Nº Colectores		8
Vol. Pak.	Vol. Embal.	Vol. Embal.	(m <sup>3</sup> )	0,29
Working pressure	Pression de travail	Presión de trabajo	(Kg/cm <sup>2</sup> )	2,5
Swimming pool	Piscine	Piscina	(m <sup>2</sup> )	72
Net weight	Poids net	Peso neto	(Kg)	12

Nota: Unidades en mm  
Note: Units in mm