



Filtre BERING II

ASTRALPOOL 

BERING II



- ▶ Filtre à sable
- ▶ Vitesse de filtration 50m³/h/m²
- ▶ Couvercle cerclé transparent.



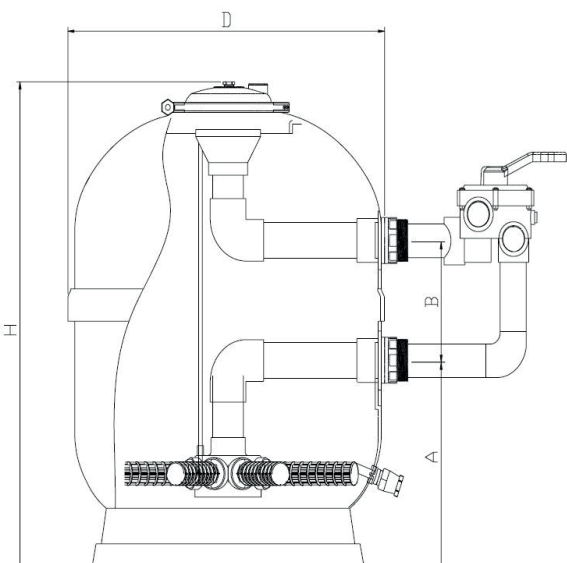
BERING II

Filtres à sable polyester laminé.

- Vanne latérale 1"½ à 2".
- Pression de 2,5 kg/cm³.
- Couvercle cerclé transparent avec manomètre et purge d'air.
- Livrés avec vanne et raccords unions 3 pièces.



Filtre BERING II	Réf.	Code	Kg	Palette
Ø 500 vanne 1"½ - 9,5 m ³ /h	46722A2	0301500VN	18.0	8
Ø 600 vanne 1"½ - 15 m ³ /h	46723A2	0301600VN	23.0	8
Ø 750 vanne 2" - 22 m ³ /h	46724A2	0301750VN	33.0	2
Ø 900 vanne 2" - 32 m ³ /h	46725A2	0301900VN	51.0	2



	Avec vanne latérale			
	46722A2	46723A2	46724A2	46725A2
Ø mm	Ø 500	Ø 600	Ø 750	Ø 900
H mm	736	796	906	1 021
A mm	300	323	320	390
B mm	125	125	230	270
Vanne side	1"½	1"½	2"	2"
Débit (m ³ /h)	9,5	15	22	32
Charge sable (kg)	95	125	290	400
Pression max. (kg/cm ²)	2,5	2,5	2,5	2,5
Poids net (kg)	15,2	18,4	27,4	35,8

ASTRALPOOL est la marque de référence dans le monde de la piscine: piscines privées et publiques, piscines de compétition, parcs aquatiques. Nos solutions couvrent tous les bassins et tous les projets: rénovation, construction ou modernisation.

40 ans d'expérience, un catalogue de plus de 5000 références et des nouveautés toutes développées pour votre confort et dans le respect de l'environnement. ASTRALPOOL la marque de la piscine, ASTRALPOOL the pool brand.

ASTRALPOOL

astralpool.com

pro.fluidra.fr

ASTRALPOOL est une marque de :

FLUIDRA