

COUVERTURE AUTOMATIQUE HORS SOL

- Design exclusif inspiré de l'origami
- Commande à distance avec l'application COVER CONNECT
- Facilité de montage
- Couleurs disponibles blanc et gris.
- Fabrication française

3 ANS
GARANTIE
MOTEUR & COFFRET



Pourquoi choisir une Couverture Automatique HORS SOL ?

UNE SÉCURITÉ ASSURÉE

La couverture automatique assure une sécurité optimale du bassin. Répond à la norme **NF P90-308** selon le système de sécurité choisi :

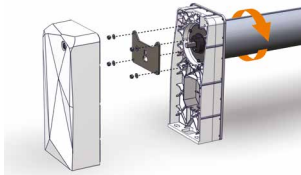
- **Système de sécurité en INOX**, la couverture est conforme si & seulement si **la largeur intérieure du bassin est supérieure ou égale à 2,30 m.**
- **Système de sécurité en ABS**, la couverture est conforme si & seulement si **la largeur intérieure du bassin est supérieure ou égale à 2 m.**

Des brides ultra résistantes à fixation murale ou sur arase ferment et sécurisent définitivement la piscine. Une fois attachées, l'accès à l'eau devient impossible*.

La couverture, une fois fermée, protège également le bassin des impuretés : feuilles, pollen, poussière...

Enfin, elle assure une barrière thermique : réduit l'évaporation de l'eau et la perte de chaleur.

DES ATOUTS TECHNIQUES ET PRATIQUES



Facilité d'utilisation : grâce à son moteur tubulaire placé dans l'axe d'enroulement et en un simple tour de clé ou depuis votre SmartPhone via l'App Cover Connect en option, la couverture s'enroule et se déroule en un rien de temps.

Moteur débrayable : pour plus de sérénité & pour sécuriser le bassin manuellement dans le cas d'une coupure électrique prolongée ou de tout autre dysfonctionnement éventuel.

Tranquillité : équipée, de série, d'un système de fin de course. Une fois la fermeture enclenchée, **l'arrêt de la couverture se fait automatiquement en fin de bassin.**

Une parfaite adaptation aux évolutions du marché : pour les utilisateurs qui ont opté pour un traitement de l'eau avec électrolyseur au sel, l'option contact électrolyse est disponible. Selon les consignes que vous aurez données à l'électrolyseur, la production de chlore sera gérée automatiquement selon que la couverture automatique est ouverte ou fermée.



UNE FABRICATION FRANÇAISE ET ESTHÉTIQUE



L'axe d'enroulement de diamètre 146 est en aluminium anodisé. Le pied est intégralement conçu en ASA, un polymère particulièrement résistant aux intempéries et aux radiations UV.

La forme originale du pied s'intègre parfaitement aux environnements épurés & contemporains. Ses deux coloris au choix, blanc ou gris, s'accordent avec les 4 teintes de lame en PVC proposées. & pour encore plus d'harmonie, les sangles de sécurité en inox sont assorties aux coloris des lames.

*** Important** : une couverture de sécurité ne se substitue pas au bon sens, ni à la responsabilité individuelle. Elle n'a pas non plus pour but de se substituer à la vigilance des parents et / ou des adultes responsables qui demeure le facteur essentiel pour la protection d'autrui et notamment des jeunes enfants.

Une conception EXCLUSIVE



COMMUTATEUR SUR PIED



Moteur : **Tubulaire débrayable**



COVER
CONNECT
EN OPTION



Bassin (dim intérieur) :
5 x 10 m maxi

3 ANS
GARANTIE
MOTEUR & COFFRET



Enroulement :
motorisé
AVEC Fin de course
EN OPTION Contact électrolyse



Pieds :

APPLICATION MOBILE **COVER CONNECT** (EN OPTION)

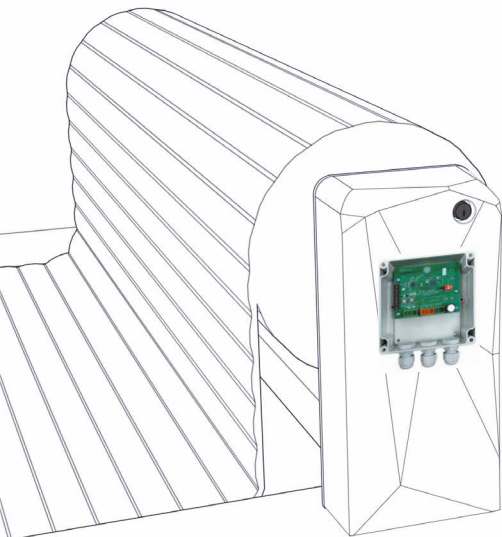
Intégré directement dans le pied, le récepteur Bluetooth est invisible à l'œil nu.

L'application permet d'ouvrir & fermer la couverture facilement. Pour respecter la **norme NF P90-308**, il est indispensable que l'utilisateur soit à proximité du bassin.

Après une première procédure rapide d'appairage, la connexion se fait automatiquement et ce, avec un nombre illimité de smartphone.

Disponible sur Android & iOS en 8 langues

En Option, il est possible de rajouter un boîtier de commande mural sans fil pour toujours plus de polyvalence et de confort. Egalement en option, une télécommande porte-clés est disponible mais non conforme à la norme NF P90-308.



Récepteur BlueTooth intégré dans le pied (en option)

Télécommande porte-clés (en option)
Non conforme à la norme NF P90-308



Boîtier de commande mural sans fil (en option)



Application mobile
COVER
CONNECT

LES COMPOSANTS :



LES LAMES DE COUVERTURE AUTOMATIQUE

Les lames sont un composant qui font partie intégrante de la couverture automatique hors sol. Elles se doivent conformes à la norme, esthétiques & durables.

Les lames en PVC garantissent :

- Une conformité à la norme,
- Une résistance aux UV et aux chocs,
- Un profilé de lame épuré et une large gamme de coloris pour parfaire avec l'environnement,
- Une excellente flottabilité et étanchéité grâce aux bouchons soudés,
- Une garantie de 3 ans de leur étanchéité,
- Une compatibilité avec un traitement de l'eau par électrolyseur au sel,
- Une découpe des lames PVC pour toutes les configurations de bassin.



Première lame avec roulette de guidage.



LES SYSTÈMES DE SÉCURITÉ

À fixer sur paroi ou sur arase

Un système de boucle avec sangle en tissu



Tissu blanc + boucle blanche en PVC

Système en ABS



Système de sécurité à fixer sur paroi



Système de sécurité à fixer sur arase



Sangles de sécurité

Système en INOX

Boucle en INOX 316 L + sangle en pvc à la couleur de la lame



Blanc



Sable



Gris



Gris médium

LES FINITIONS DU TABLIER ET LES ESCALIERS

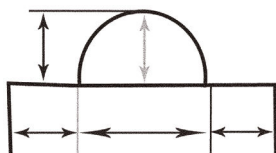


Découpe en équerre

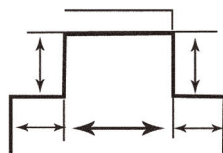


Découpe en forme

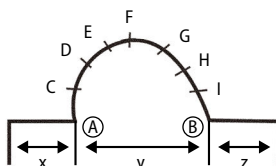
Formes



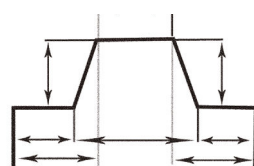
Escalier roman



Escalier droit



Escalier en forme libre



Escalier trapèze

OPTION FILET D'HIVERNAGE POUR COUVERTURE AUTOMATIQUE

Le filet pour couverture automatique est une solution très économique permettant de préserver vos lames l'hiver et garantir une réouverture du bassin au printemps beaucoup plus simple et rapide en évitant que les feuilles, aiguilles de pin ou autres taches indésirables ne ternissent la couverture. Filet très léger gris, fixation aux 4 coins du bassin.

