

FILTRE MULTI-CARTOUCHES NAGA

MANUEL D'INSTRUCTIONS
Modèles : NAGA 240 – 320 – 420 ET 520



CE MANUEL DOIT ETRE REMIS AU PROPRIETAIRE DE LA PISCINE, LEQUEL DEVRA LE CONSERVER EN LIEU SÛR ET SE CONFORMER AUX INSTRUCTIONS JOINTES.

CE MANUEL CONTIENT DES INSTRUCTIONS IMPORTANTES POUR UNE UTILISATION EN TOUTE SECURITE.

S'ASSURER QUE LES ENFANTS NE JOUENT PAS AVEC CE FILTRE.

L'apparence du produit peut varier sans préavis.



INSTRUCTIONS DE MISE EN PLACE

Pour rappel, l'installation en charge d'une filtration n'est pas recommandée et doit se situer à une distance maximale de 10 mètres.

Ce filtre est à installer aussi près que possible de la piscine et 0.5 mètre maximum en dessous du niveau de l'eau de la piscine.

Ne connectez pas le filtre directement au réseau d'eau car la pression de cette dernière peut être très élevée et dépasser la pression maximum de travail du filtre.

Disposez le filtre sur une dalle parfaitement horizontale pour la stabilité et la longévité du filtre.

Positionnez-le de manière à ce que les étiquettes d'avertissements et le manomètre soient visibles par l'opérateur. De plus, placez le filtre de façon à ce que les raccords de tuyauterie et l'orifice de vidange soient accessibles pour l'entretien et l'hivernage.

Installez les commandes électriques en respectant la norme C15100. Raccordez la plomberie conformément aux normes en vigueur. Utilisez uniquement un lubrifiant à base de silicone sur les joints toriques.

Laissez un espace suffisant autour et au-dessus du filtre (voir tableau des distances en fin de notice) pour pouvoir vérifier visuellement que le collier est correctement installé et pouvoir retirer la demi-cuve du filtre aisément.

Positionnez le filtre de façon à diriger le drainage de l'eau en toute sécurité. Tournez le purgeur d'air pour diriger le flux d'eau vers une zone exempte de tout matériel ou de risque électrique.

Ne jamais soumettre ce filtre à une pression supérieure à 2 bars (pression de service maximale), même lors de tests de pression.

Des pressions supérieures à 2 bars peuvent provoquer l'explosion du couvercle, ce qui peut entraîner des blessures graves, la mort ou des dommages matériels.

AVERTISSEMENTS

Ce filtre fonctionne sous haute pression. Lors d'une intervention sur le système de filtration de la piscine, de l'air peut entrer dans le circuit et être sous pression. **L'air sous pression peut provoquer l'éclatement ou l'éjection de la demi-cuve supérieure du filtre, ce qui peut entraîner des blessures graves ou des dommages matériels. Bien suivre ces instructions générales.**

- Avant de positionner les vannes et de commencer l'assemblage, le démontage ou le réglage du collier de serrage du filtre ou de tout autre partie du système de circulation, assurez-vous d'avoir coupé la pompe de filtration ainsi que tout autre système automatique ; ouvrez la purge d'air et attendez que la pression retombe, le manomètre doit indiquer zéro. La vidange du filtre est alors possible.

Suivez bien les instructions pour mettre en place le collier de cerclage du filtre.

- Veillez à toujours remplacer les éléments défectueux du filtre (collier de serrage, manomètre, purge d'air,...)
- A la fin des opérations de maintenance, assurez-vous que le filtre est correctement remonté et les vannes du circuit hydraulique sont ouvertes avant le redémarrage de la pompe.

NE REDEMARREZ JAMAIS LA POMPE LORSQUE LE CIRCUIT EST FERME.

INSTRUCTIONS D'INSTALLATION



Ces instructions doivent être strictement suivies pour éviter que la demi-cuve supérieure du filtre ne s'éjecte au redémarrage du système ou ultérieurement.

Effectuez les étapes suivantes avant toute intervention sur tout ou partie du système de filtration (par exemple : collier de serrage du filtre, pompe, filtre, vannes, etc.).

* Coupez la pompe et toutes les commandes pour vous assurer que le système ne redémarrera pas par inadvertance pendant l'entretien.

* Installez les raccords de canalisation sur les raccords ENTREE et SORTIE du filtre (assurez-vous que les collages des raccords soient secs avant de démarrer l'installation).

* Contrôlez le cerclage du filtre et le placement de son joint torique.

* Serrez la vis de la bague de blocage.

* Redémarrez le système de circulation et ouvrez rapidement la purge d'air pour libérer l'air emprisonné dans le filtre.

* Fermez la purge d'air après l'apparition d'un filet d'eau.

Attention : si un filet d'eau continu n'apparaît pas dans les minutes qui suivent l'arrivée d'eau dans le panier de la pompe ou si le manomètre n'indique pas une pression nulle avant l'apparition de l'eau : le système dysfonctionne. Dans l'un ou l'autre cas, coupez immédiatement la pompe, ouvrez les vannes de retour d'eau pour faire baisser la pression et nettoyez la purge d'air.

ENTRETIEN DU FILTRE

ATTENTION : FILTRE OPERANT SOUS PRESSION : EN CAS DE MAUVAISE MANIPULATION, LA DEMI-CUVE SUPERIEURE PEUT S'EJECTER OU ECLATER : BIEN SUIVRE LES INSTRUCTIONS SUIVANTES POUR EVITER TOUT RISQUE DE BLESSURE.

AVANT TOUTE MANIPULATION DE MAINTENANCE SUR LE FILTRE OU LA VANNE :

1. Coupez la pompe de filtration et toute autre commande automatique pouvant remettre le circuit en fonctionnement.
2. Ouvrez la purge d'air et attendez que la pression retombe.
3. Retirez le cerclage du filtre, puis la demi-cuve supérieure en vous aidant des poignées et en tirant vers le haut.
4. Retirez les cartouches du tube de support central.
5. Nettoyez les cartouches en les faisant tremper avec une lessive dégraissante voire un liquide détartrant adapté le cas échéant, puis rincez-les au jet d'eau à l'eau claire. Vaporisez directement l'eau sur les cartouches pour déloger et éliminer les dernières impuretés accumulées. L'eau doit être pulvérisée à l'extérieur de la cartouche. Evitez l'utilisation d'un nettoyeur haute pression qui abîme les cartouches.
6. Nettoyez et enlevez les débris à l'intérieur du filtre et nettoyez le joint torique présent sur la base du support des cartouches.
7. Replacez les cartouches propres sur leur support interne et installez l'ensemble dans la cuve du filtre, en s'assurant qu'il soit bien positionné.
8. Replacez la demi-cuve supérieure en veillant à ce qu'elle soit positionnée correctement sur la base du filtre.
9. Placez le cerclage sur le filtre et vissez fermement.
10. Ouvrez la purge d'air et redémarrez la pompe de circulation puis refermez la purge d'air après l'apparition d'un filet d'eau constant.



Attention : si un filet d'eau continu n'apparaît pas dans les minutes qui suivent l'arrivée d'eau dans le panier de la pompe ou si le manomètre n'indique pas une pression nulle avant l'apparition de l'eau : le système dysfonctionne. Dans l'un ou l'autre cas, coupez immédiatement la pompe, ouvrez les vannes de retour d'eau pour faire baisser la pression et nettoyez la purge d'air.

Remarque :

Nous recommandons de tremper les cartouches dans un liquide dégraissant et / ou un liquide détartrant spécial filtre avant de rincer au jet d'eau et à l'eau claire.

Incidents et dysfonctionnements possibles :

- Accumulation d'air : peut faire sauter la demi-cuve supérieure (phénomène de décompression d'air à l'arrêt de la pompe de filtration).

Il convient donc de veiller à éliminer toutes les causes possibles d'entrée d'air dans le système de circulation.

Cas les plus fréquents :

1. Faible niveau d'eau dans la piscine ou le spa : le skimmer manque d'eau alors que la pompe fonctionne et va aspirer de l'air.
2. Prise d'air sur l'installation : des bulles d'air sortent des refoulements alors que la pompe fonctionne.

- Chute de pression sur le manomètre : indicateur d'une filtration défaillante.

Vérifiez d'abord la présence de débris dans le panier du skimmer et celui de la pompe. Si les paniers sont propres, coupez l'alimentation principale, contrôlez si la pompe fonctionne correctement ou vérifiez s'il y a une obstruction dans la tuyauterie entre la piscine et la pompe.

Vérifiez régulièrement le bon état de fonctionnement du manomètre :

- a. Le manomètre doit être à zéro (0) lorsque le système est éteint et que la pression est réduite.
- b. Le manomètre doit indiquer la pression lorsque le système fonctionne.
- c. Le manomètre doit être lisible et ne pas être endommagé.
- d. Remplacer le manomètre s'il ne répond pas aux exigences ci-dessus

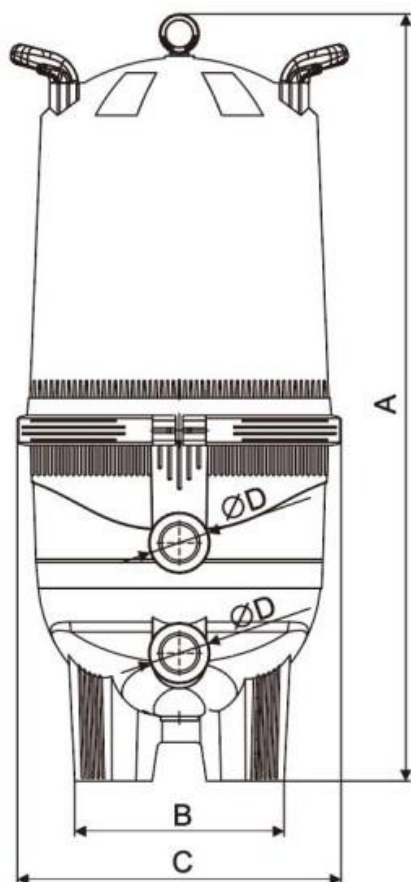
Cas particulier de l'hivernage

En fin de saison, procéder au nettoyage complet du filtre et des cartouches.

Reprenre la procédure « entretien du filtre ».

GARANTIE

Cuve garantie 10 ans, sous condition de respect des consignes d'utilisation mentionnées dans ce document.



Code	A(mm)	B(mm)	C(mm)	ØD (mm)
NAGA 240	862	430	560x616	63
NAGA 320	1014	430	560x616	63
NAGA 420	1169	430	560x616	63
NAGA 520	1324	460	560x616	63

Spécifications du filtre :

Modèle du filtre	Surface filtrante (m ²)	Débit maximal (m ³ /h)	Débit utile (m ³ /h)*	Pression Max (Bars)
NAGA 240	22.3	27.3	10	2
NAGA 320	29.7	29.8	15	2
NAGA 420	39	32	22	2
NAGA 520	48.3	34	30	2

*Le débit utile correspond à la sélection indicative par rapport à un filtre à média filtrant (sable ou verre)

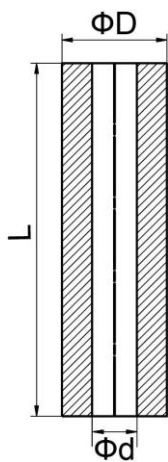
VUE INTERNE ET PIECES DETACHEES



No.	DESCRIPTION	No.	DESCRIPTION	No.	DESCRIPTION
1 à 4	Kit Manomètre+joints+purgeur	15	Collecteur inférieur	24	Ecrou du raccord d'entrée
5 à 7	Poignée, vis, rondelle	16	Diffuseur d'entrée	25 à 28	Kit raccords unions entrée 63mm
8	Kit de demi-cuve supérieure	17	Joint du tube de connexion	25-26-28-31	Kit raccords unions sortie 63mm
9	Filtre/cartouche interne	18	Tube de connexion	29-30	Bouchon(écrou) de vidange +Joint
10	Ressort	19	Collier de serrage		
11	Support du ressort-entretoise	20	Ecrou du collier de serrage		
12	Collecteur	21	Joint torique du collier de serrage		
13	Tube de purge d'air	22	Bande de renfort		
14	Cartouche (voir détail page suivante)	23	Demi-cuve inférieure		



4 cartouches par filtre :



REFERENCE AELLO	D : Diamètre externe (mm)	d : Diamètre Interne (mm)	L : Hauteur (mm)	Quantité par filtre
157079020	178	76	357	4
157079030	178	76	508	4
157079039	178	76	660	4
157079049	178	76	814	4

Entretien :

Nous recommandons de tremper les cartouches dans un dégraissant et / ou un liquide détartrant spécial filtre à cartouches avant de rincer au jet d'eau et à l'eau claire.

Remarque : pour améliorer la qualité de la filtration, utilisez un floculant strictement réservé aux filtres à cartouches.

Importé par AELLO 65 Rue de Luzais 38070 SAINT QUENTIN FALLAVIER - FABRIQUE EN RPC